

High speed spindles

CATALOGO



High speed precision spindles



High speed precision spindles

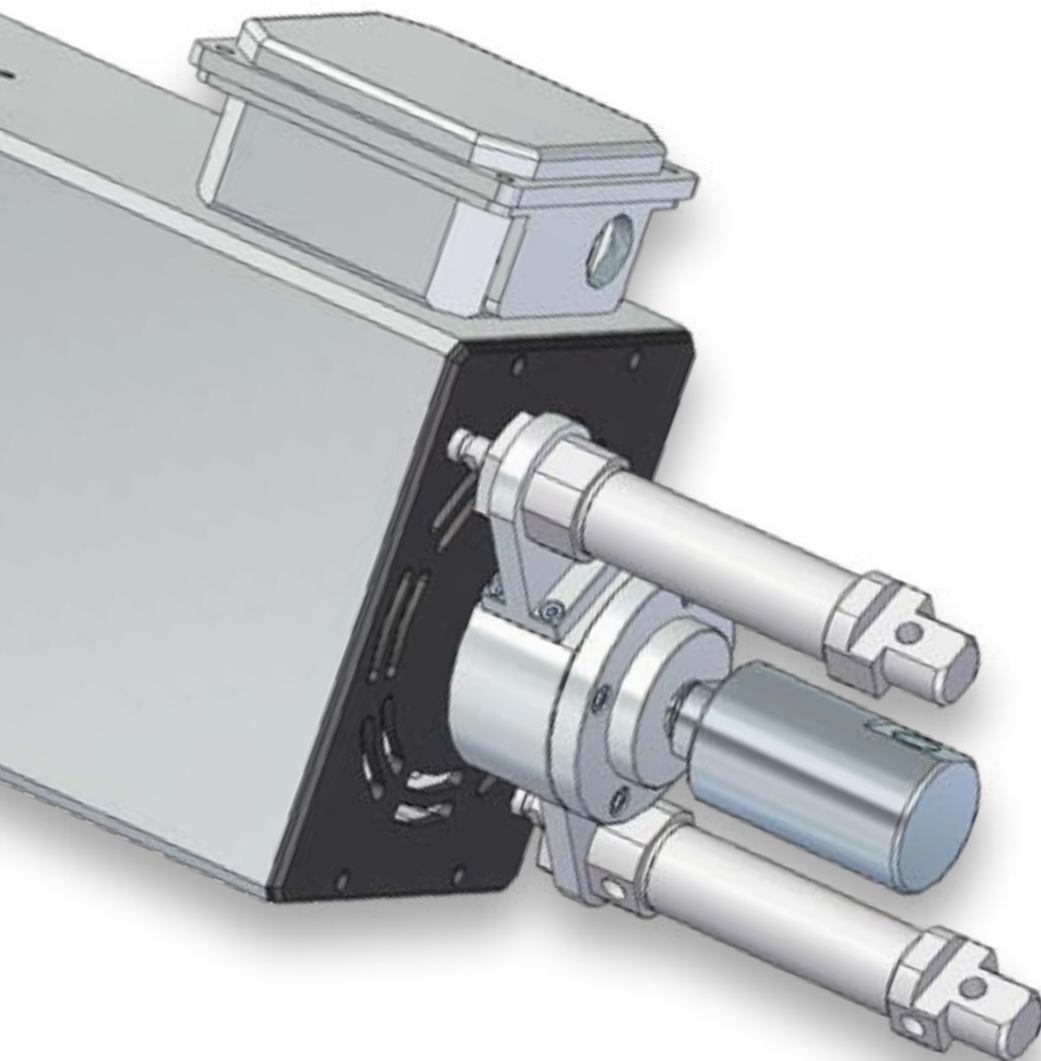
CATALOGO



High speed precision spindles

SCHEDE TECNICHE

Serie PE





High speed precision spindles

Indice

PE

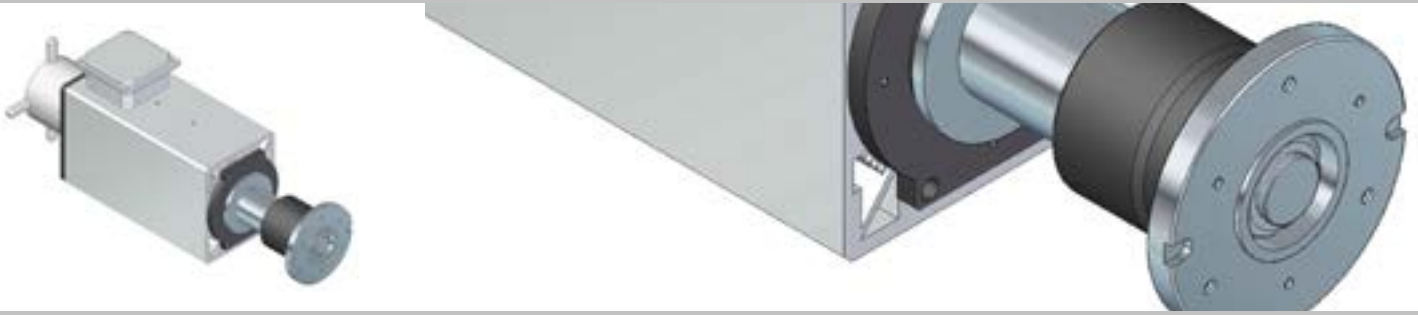
PE6 11-2 MANUALE	229
PE6 12-4 PNEUMATICA	230

Serie PE

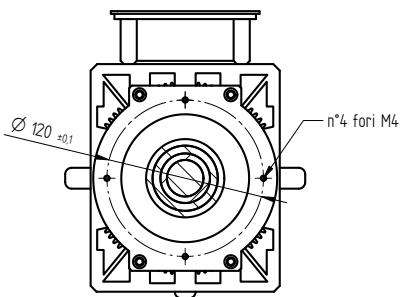
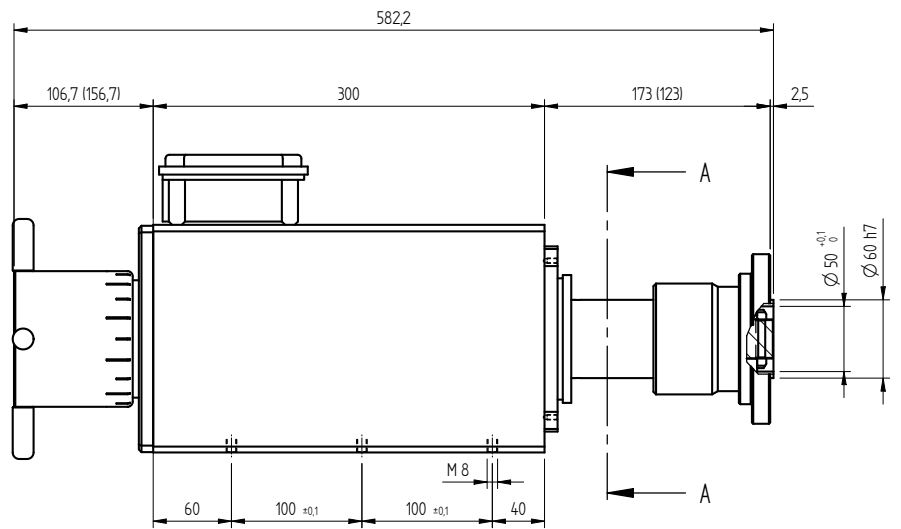
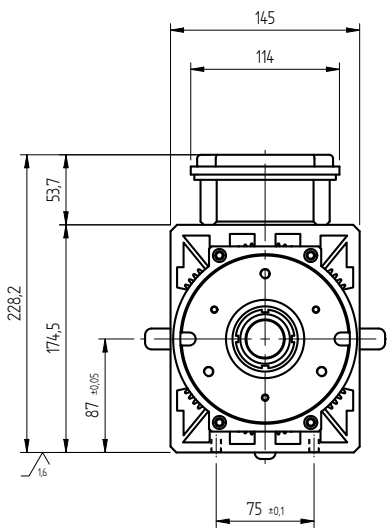
PE6 11-2 MANUALE

PE6 12-4 PNEUMATICA

PE6 11-2 MANUALE



MODELLO	TENSIONE [Volt]	FREQUENZA [Hz]	GIRI	POT. RESA [Kw]	ASSORB. [Amp]	Cos j	PESO [Kg]
PE6 11/2	230/400	50	3000	2,30	9,5/5,5	0,70	-



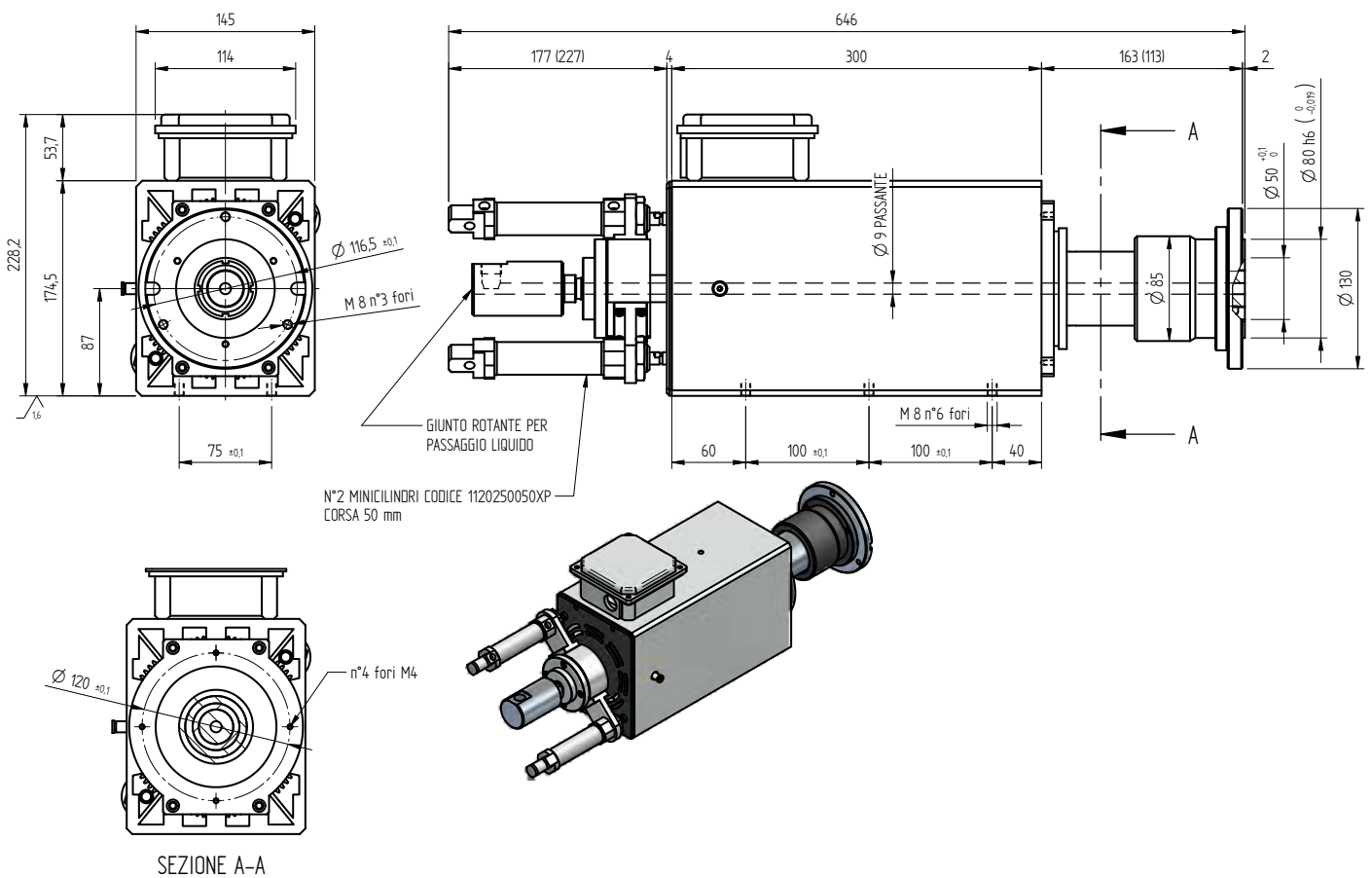
SEZIONE A-A



PE6 12-4 PNEUMATICA



MODELLO	TENSIONE [Volt]	FREQUENZA [Hz]	GIRI	POT. RESA [Kw]	ASSORB. [Amp]	Cos j	PESO [Kg]
PE6 12/4	230/400	50	1500	1,50	8,5/4,9	0,70	-





High speed precision spindles



High speed precision spindles

ELTE srl

Via Mario Carraro, 1
36075 Montecchio Maggiore
Vicenza - Italy