

High speed spindles

CATALOGO



High speed precision spindles



High speed precision spindles

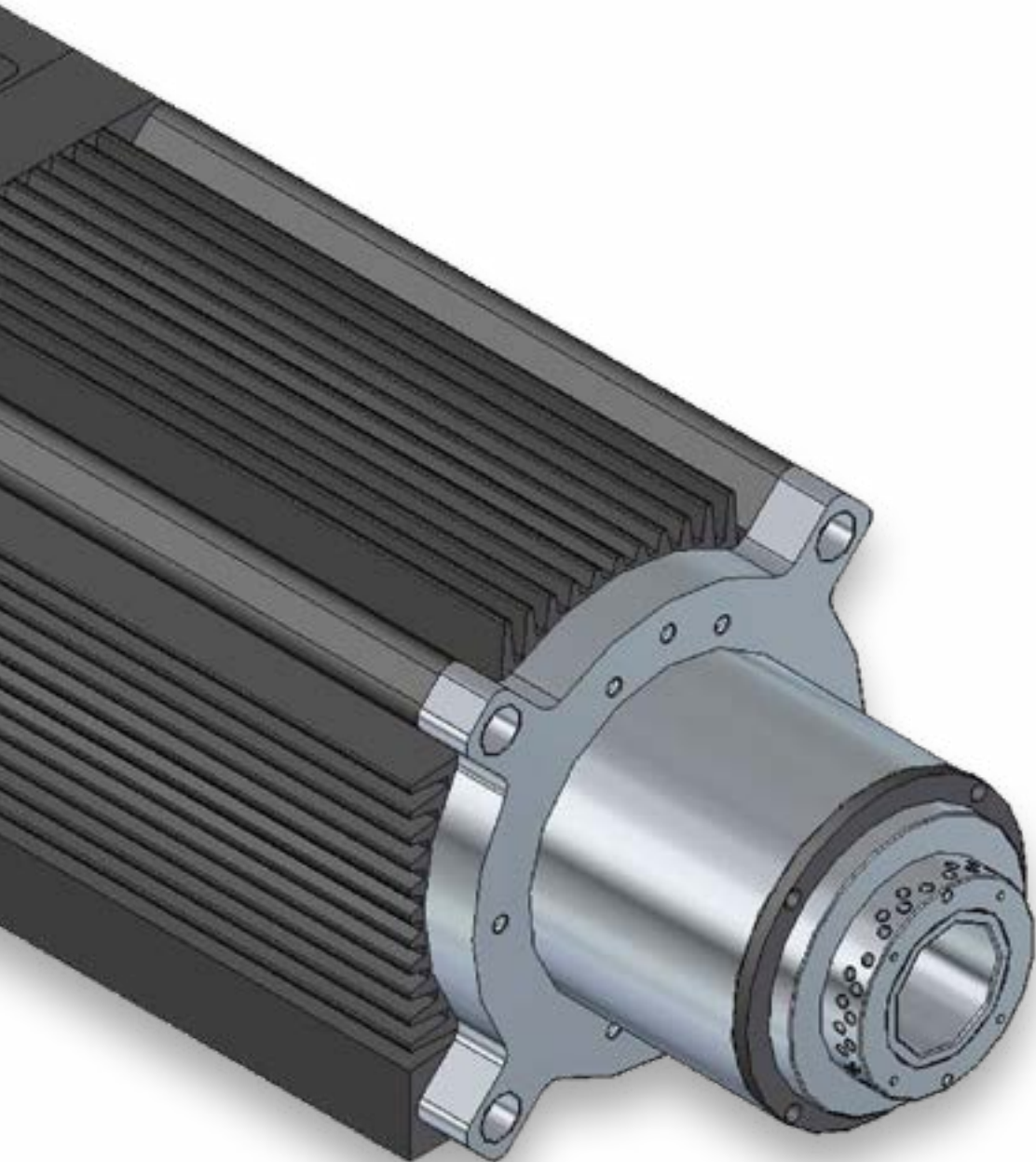
CATALOGO



High speed precision spindles

SCHEDE TECNICHE

Serie **SR/TR**





High speed precision spindles

Indice

SR/TR

SR 150	221
TR HSK E40	222
TR HSK F63	223
TR HSK ER32	224
TR HSK ER40	225

Serie SR/TR

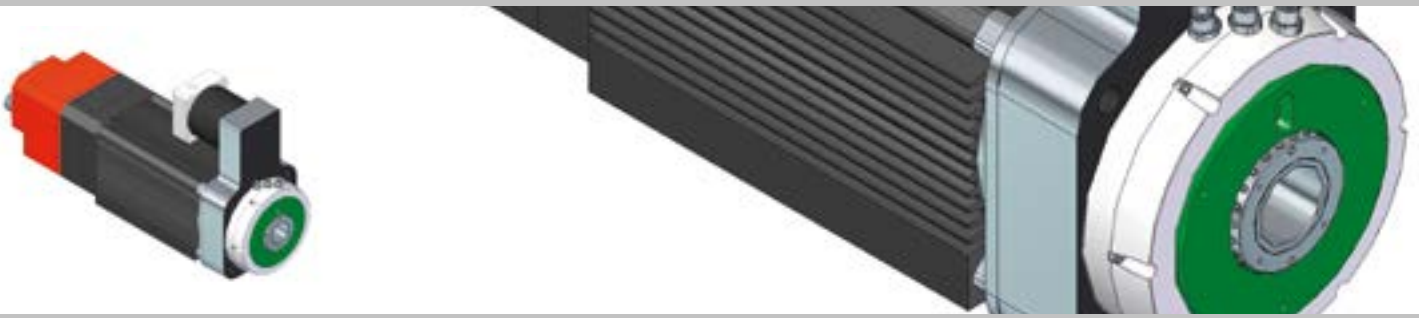
SR 150

TR HSK E40

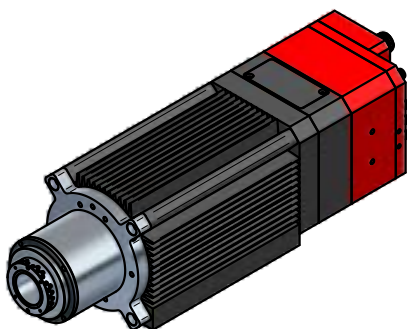
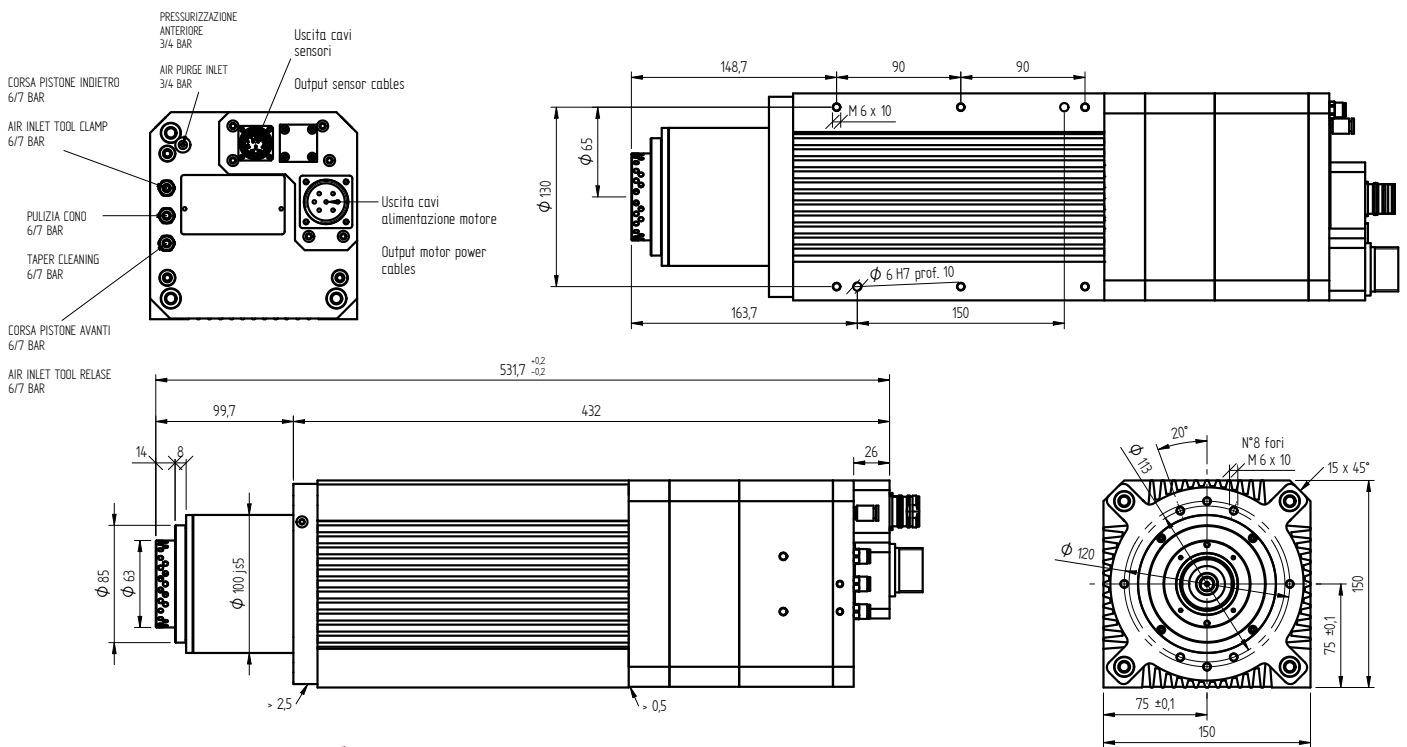
TR HSK F63

TR HSK ER32

TR HSK ER40

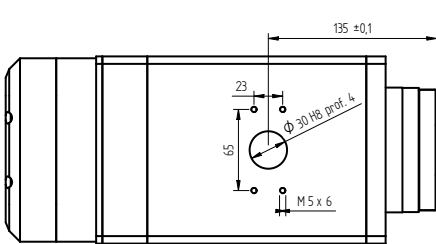


MODELLO	TENSIONE [Volt]	FREQUENZA [Hz]	GIRI	POT. RESA [Kw]	ASSORB. [Amp]	Cos j	PESO [Kg]
SR 150 12/4 CU HSK F-63 Senza raffreddamento	380	500	15000	13	28,3	0,84	38

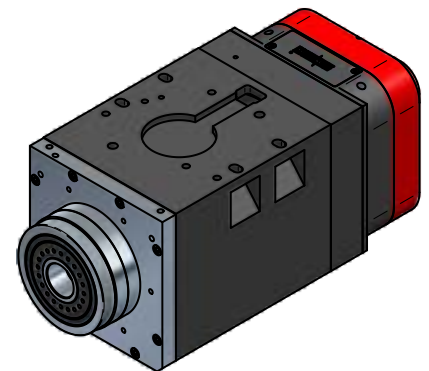
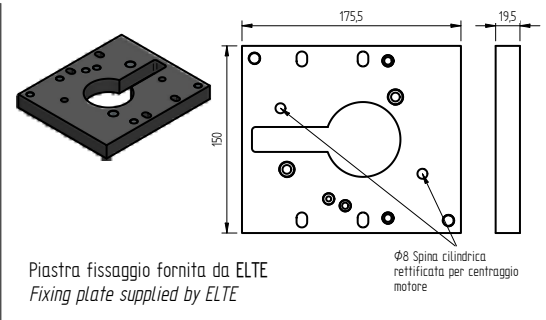
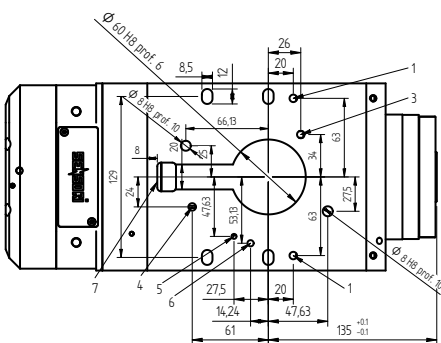
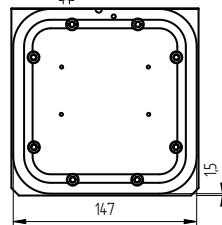
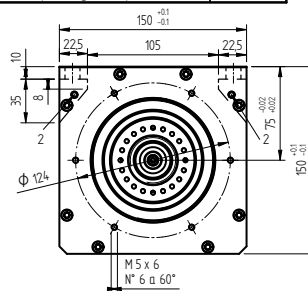
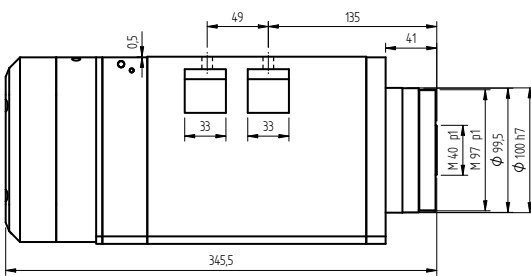




MODELLO	TENSIONE [Volt]	FREQUENZA [Hz]	GIRI	POT. RESA [Kw]	ASSORB. [Amp]	Cos j	PESO [Kg]
TR 150 9/4 CU HSK E40 Liquido	380	500	15000	13	28,3	0,84	28

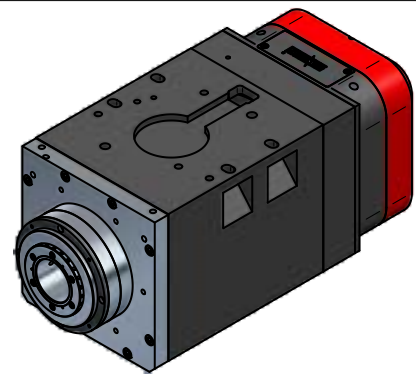
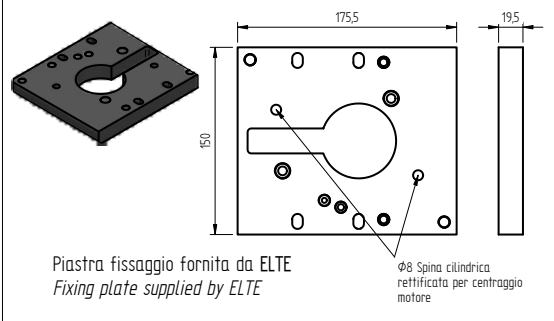
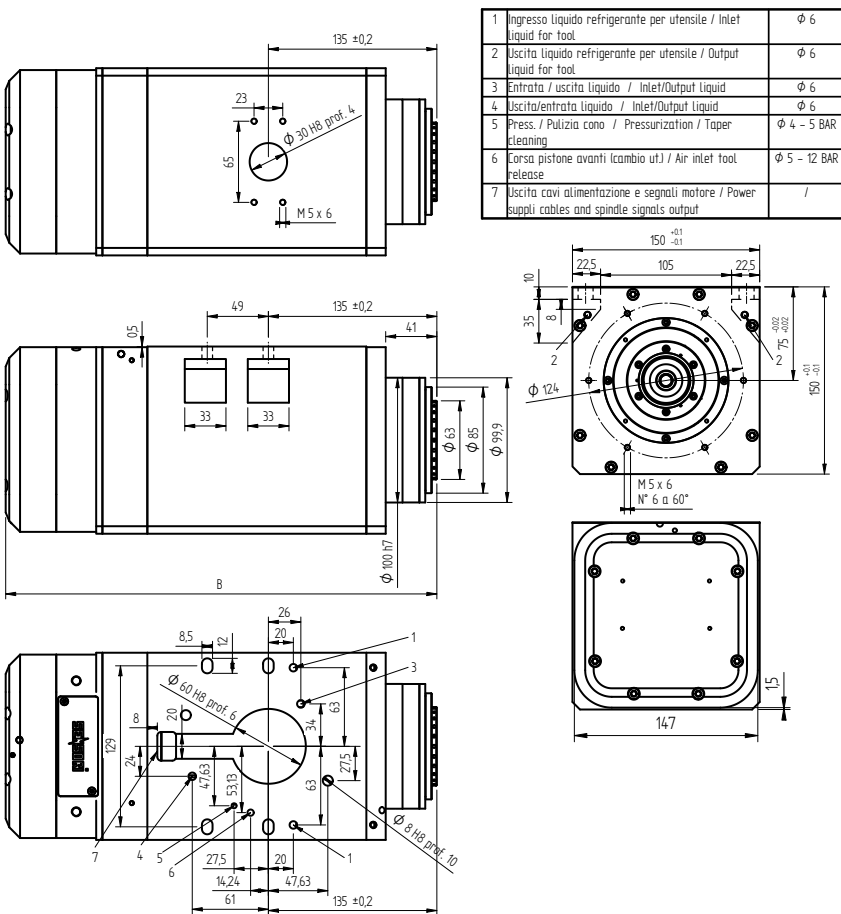


1 Ingresso liquido refrigerante per utensile / Inlet liquid for tool	$\phi 6$
2 Uscita liquido refrigerante per utensile / Output liquid for tool	$\phi 6$
3 Entrata / uscita liquido / Inlet/Output Liquid	$\phi 6$
4 Uscita/entrata liquido / Inlet/Output Liquid	$\phi 6$
5 Press. / Pulizia cono / Pressurization / Taper cleaning	$\phi 4 - 5$ BAR
6 Corsa pistone avanti (cambio ut) / Air inlet tool release	$\phi 5 - 12$ BAR
7 Uscita cavi alimentazione e segnali motore / Power supply cables and spindle signals output	/



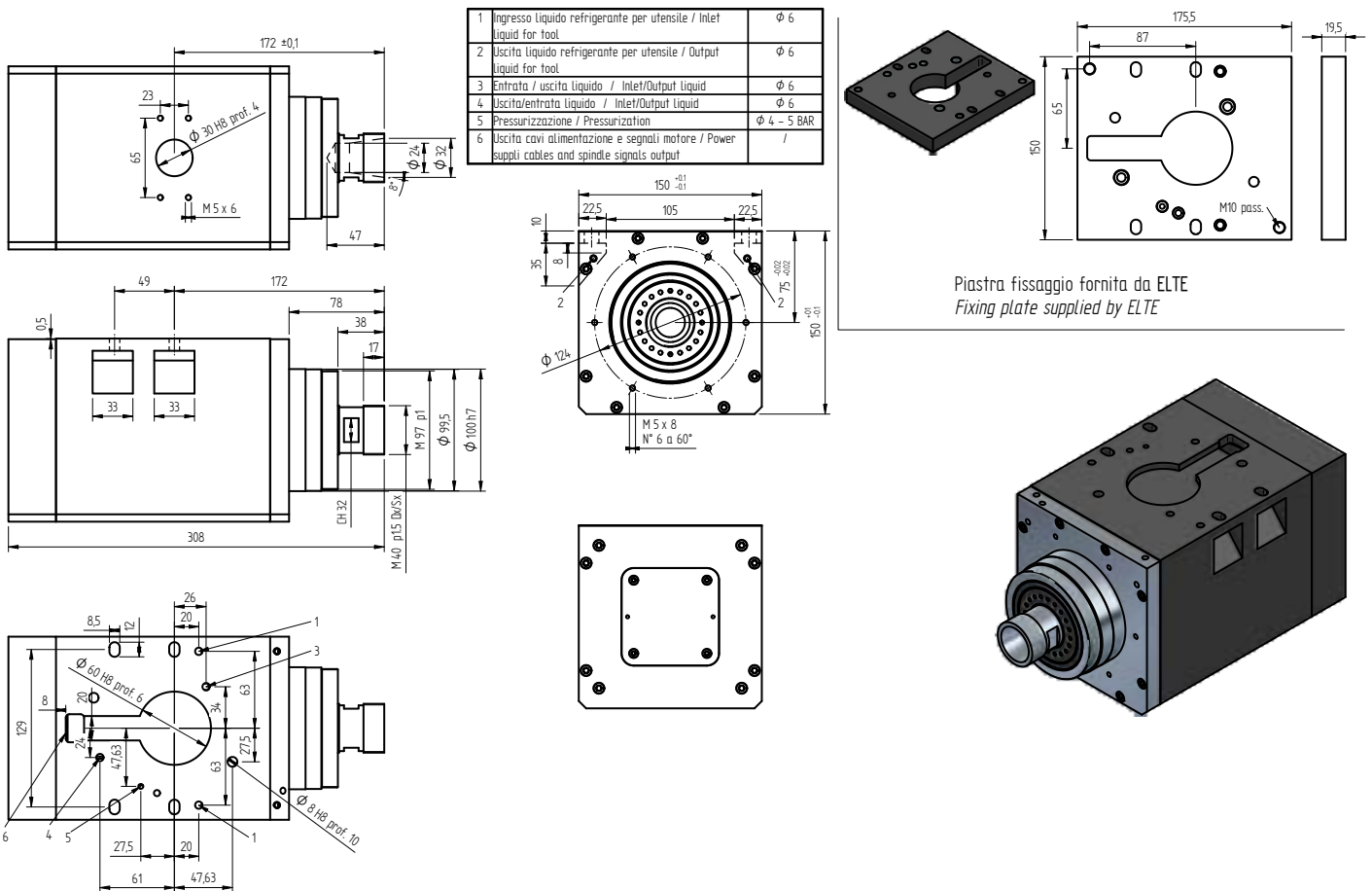


MODELLO	TENSIONE [Volt]	FREQUENZA [Hz]	GIRI	POT. RESA [Kw]	ASSORB. [Amp]	Cos j	PESO [Kg]
TR 150 9/4 CU HSK F63 Liquido	380	500	15000	13	28,3	0,84	34



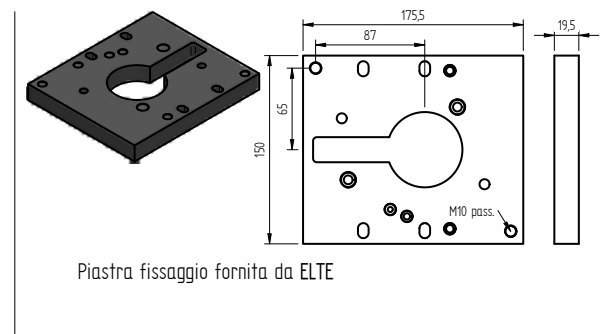
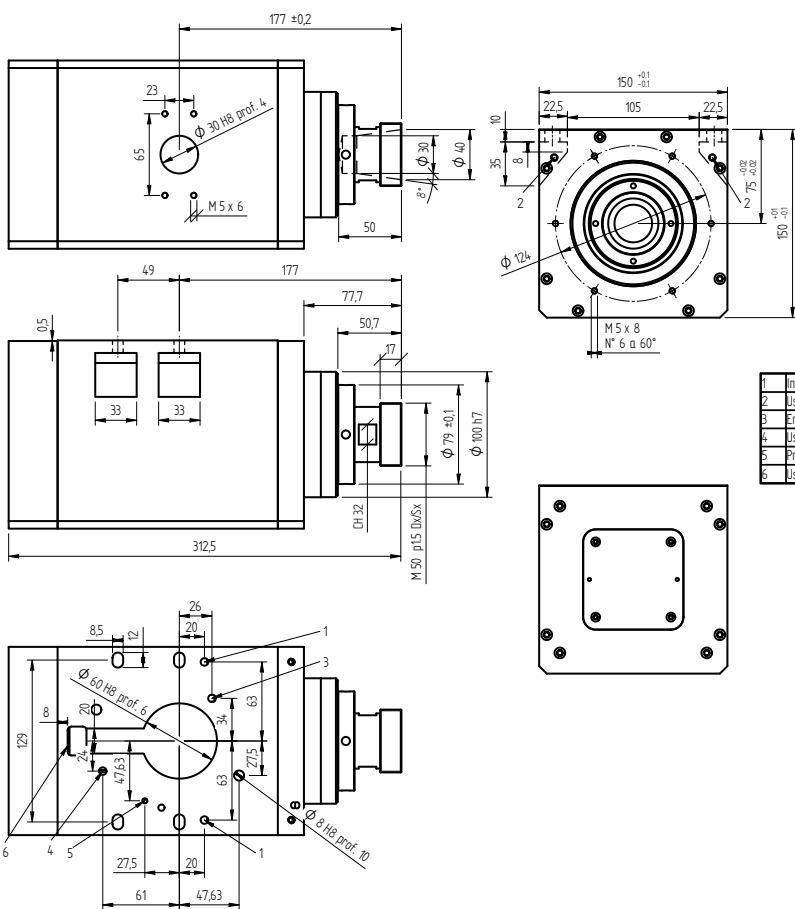


MODELLO	TENSIONE [Volt]	FREQUENZA [Hz]	GIRI	POT. RESA [Kw]	ASSORB. [Amp]	Cos j	PESO [Kg]
TR 150 9/4 E32 Liquido	380	500	15000	13	28,3	0,84	25

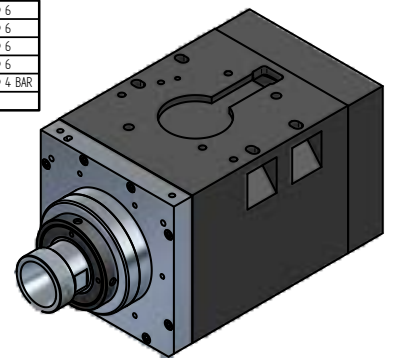




MODELLO	TENSIONE [Volt]	FREQUENZA [Hz]	GIRI	POT. RESA [Kw]	ASSORB. [Amp]	Cos j	PESO [Kg]
TR 150 9/4 E402 Liquido	380	500	15000	13	28,3	0,84	28



1	Ingresso liquido refrigerante per utensile	$\phi 6$
2	Uscita liquido refrigerante per utensile	$\phi 6$
3	Entrata / uscita liquido	$\phi 6$
4	Uscita / entrata liquido	$\phi 6$
5	Pressurizzazione	$\phi 4$ BAR
6	Uscita cavi alimentazione	





High speed precision spindles



High speed precision spindles

ELTE srl

Via Mario Carraro, 1
36075 Montecchio Maggiore
Vicenza - Italy