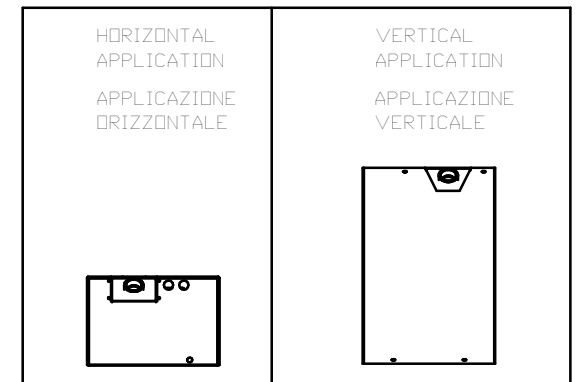
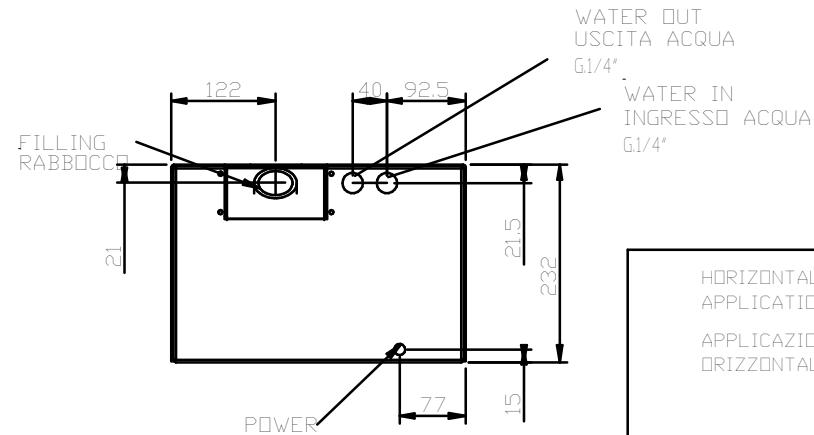
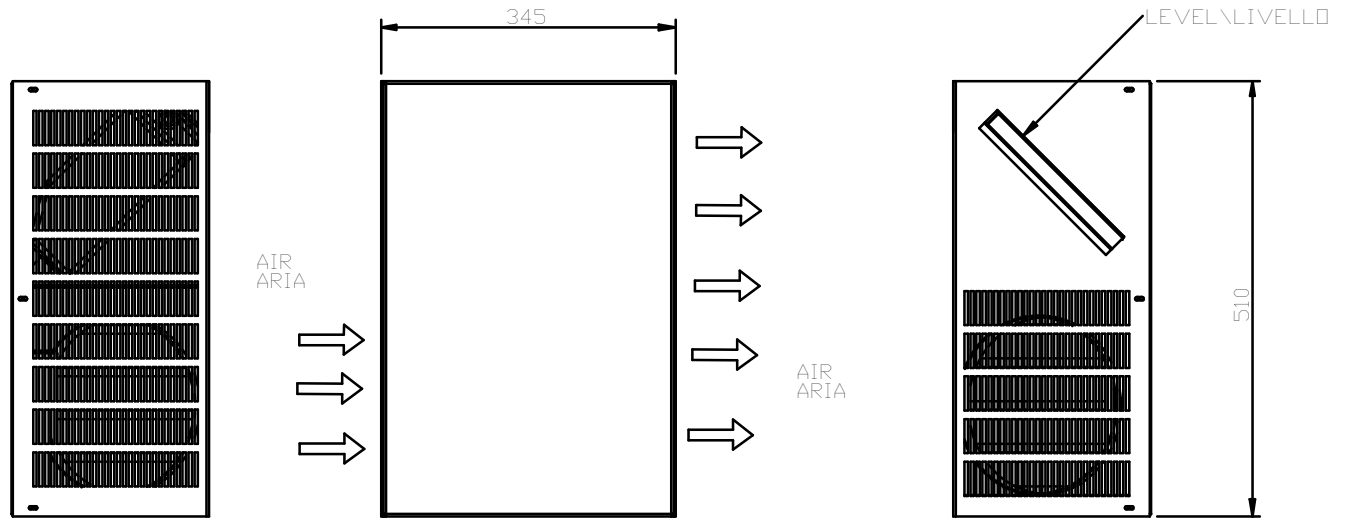


- * **Potenzialita' nominale con aria a +32 °C - temp. acqua a + 40 °C : 1.080 W**
Nominal cooling capacity with air +32 °C - temperature liquid a + 40 °C : 1.080 W
- * **Potenzialita' nominale con aria a +32 °C - temp. acqua a + 50 °C : 2.450 W**
Nominal cooling capacity with air +32 °C - temperature liquid a + 50 °C : 1.080 W
- * **Potenza installata : 300 W**
Installed power : 300 W
- * **Alimentazione : 230 V/1/50-60 Hz**
Power : 230 V/1/50-60 Hz
- * **Alimentazione elettrica : 230V - 1ph - 50/60 Hz**
Power supply : 230V - 1ph - 50/60 Hz
- * **Scambiatore di calore : Scambiatore in rame / alluminio , raffr. ad aria**
Heat exchanger : Air/coolant heat exchanger (copper/aluminium)
- * **Attacchi idraulici : 1/4" gas**
Hydraulic fittings : 1/4" gas
- * **Serbatoio : 5 l**
Tank : 5l
- * **Struttura in lamiera di acciaio : Verniciatura RAL 9005**
Steel frame : Epoxy paint powder RAL 9005
- * **Massima temperatura di utilizzo : + 60 °C**
Max working temperature : +60 °C
- * **Pompa : Portata : 0.25 - 8 l/min**
: Prevalenza : 3.5 - 0.5 bar
- * **Pump : Flow rate : 0.25 - 8 l/min**
: Head : 3.5 - 0.5 bar
- * **Peso : 12.8 Kg**
Weight : 12.8 Kg



TECHNICAL DATA ARE SUBJECT TO CHANGE WITHOUT PRIOR NOTICE AND OVERALL DIMENSION CAN CHANGE DUE TO THE REQUESTED ACCESSORIES.

I DATI POSSONO SUBIRE MODIFICHE SENZA PREAVVISO E LE DIMENSIONI DI INGOMBRO POSSONO VARIARE A SECONDO DEGLI ACCESSORI RICHIESTI.