

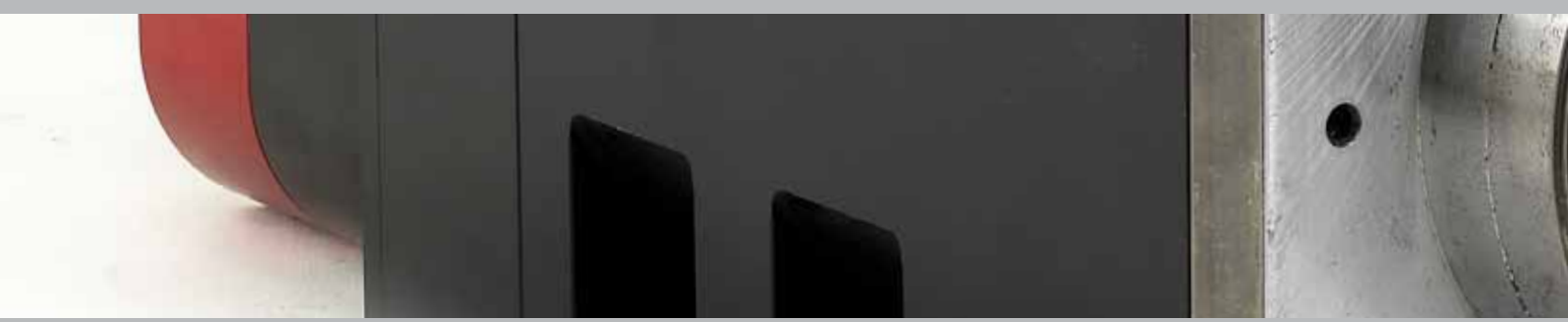


High speed precision spindles

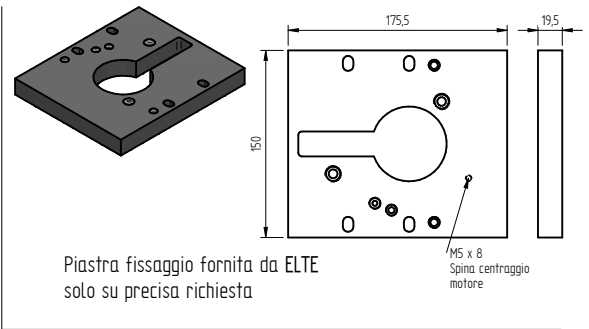
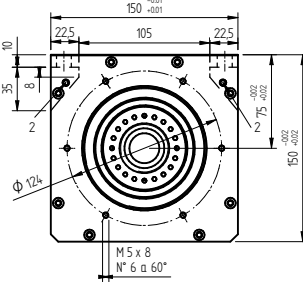
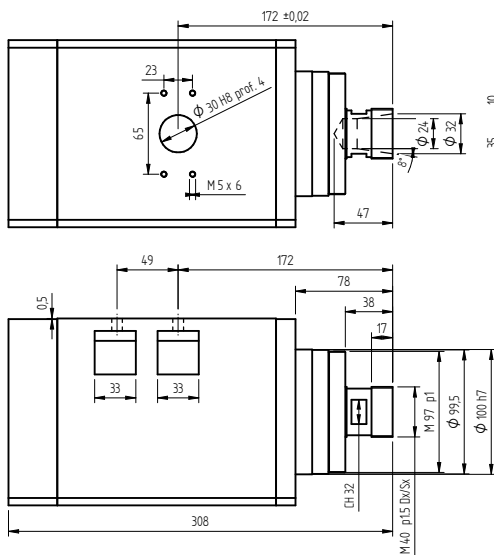
SCHEDA TECNICA

TR 150 CU ER 32

Testa completa



| MODELLO                  | TENSIONE [Volt] | FREQUENZA [Hz] | GIRI  | POT. RESA [Kw] | ASSORB. [Amp] | Cos j | PESO [Kg] |
|--------------------------|-----------------|----------------|-------|----------------|---------------|-------|-----------|
| TR 150 9/4 ER 32 Liquido | 380             | 500            | 15000 | 13             | 28,3          | 0,84  | -         |



|   |  |         |
|---|--|---------|
| 1 | Ingresso liquido refrigerante per utensile | Ø 6     |
| 2 | Uscita liquido refrigerante per utensile   | Ø 6     |
| 3 | Entrata / uscita liquido                   | Ø 6     |
| 4 | Uscita / entrata liquido                   | Ø 6     |
| 5 | Pressurizzazione                           | Ø 4 BAR |
| 6 | Uscita cavi alimentazione                  |         |

