



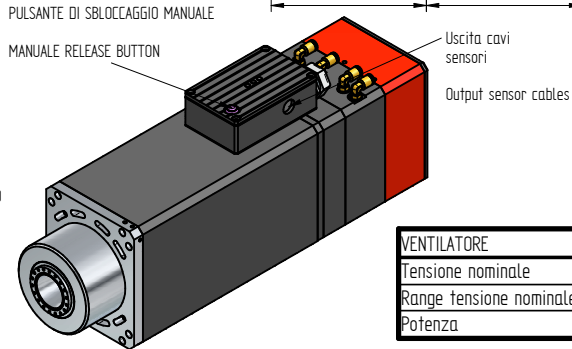
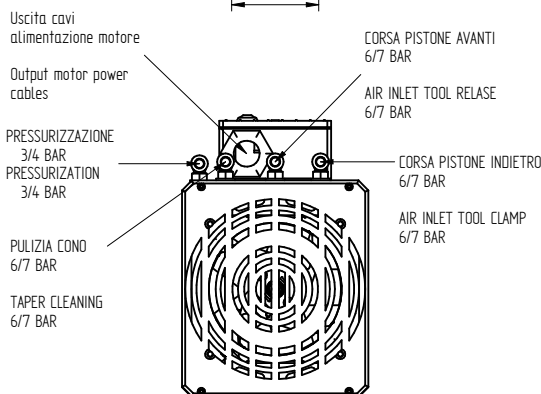
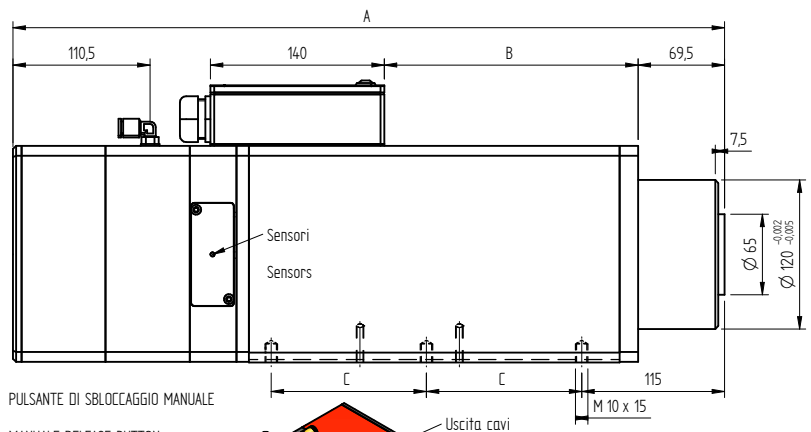
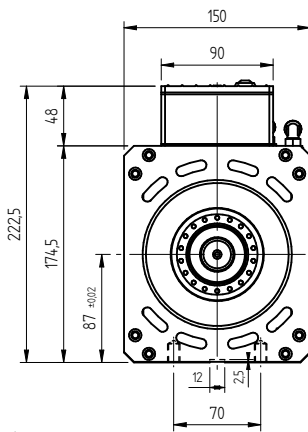
High speed precision spindles

SCHEDA TECNICA

# TMA6 EV ISO 40



MODELLO	TENSIONE [Volt]	FREQUENZA [Hz]	GIRI	POT. RESA [Kw]	ASSORB. [Amp]	Cos j	PESO [Kg]
TMA 12/4 ISO40 EV	350	400/600	12000/18000	8,0	21,6	0,80	44
TMA 17/4 ISO40 EV	350	400/600	12000/18000	12,0	28,5	0,82	48



TIPO	A	B	C
TMA 6 12/4	508	154,5	100
TMA 6 17/4	558	204,5	125

VENTILATORE	
Tensione nominale	Nominal voltage 24 VDC
Range tensione nominale	Nominal voltage range 16 .. 30 VDC
Potenza	Power input 65 W

