



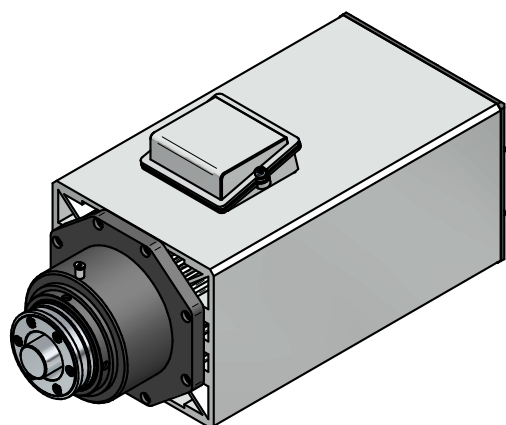
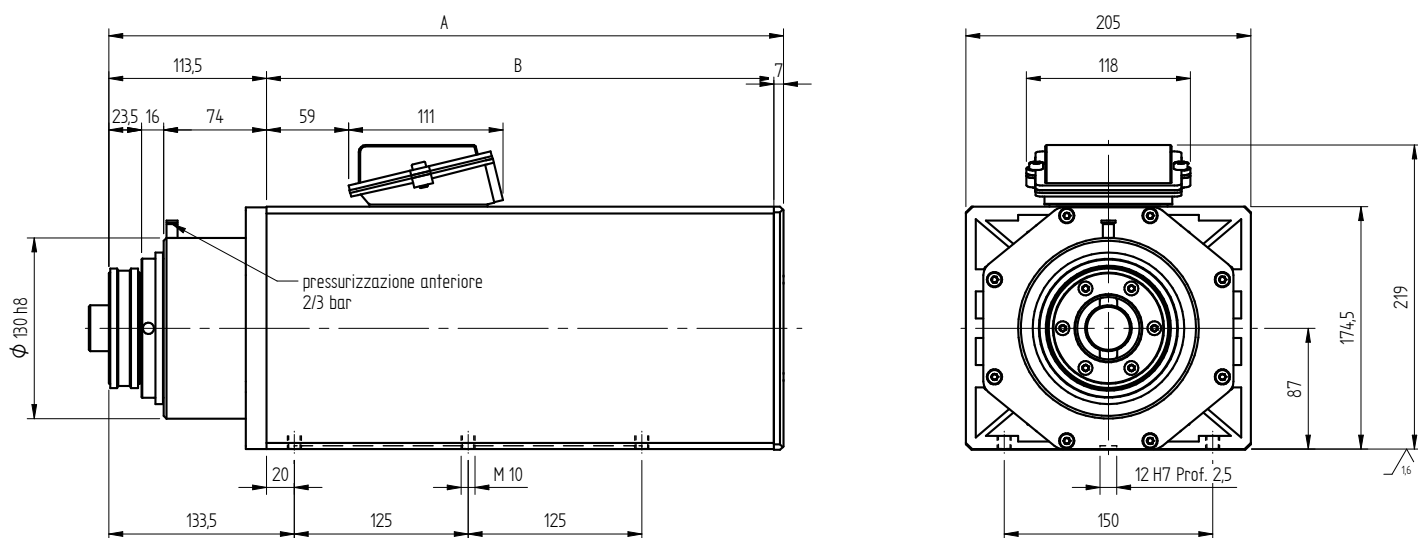
High speed precision spindles

SCHEDA TECNICA

TMPE7 HSK A63



MODELLO	TENSIONE [Volt]	FREQUENZA [Hz]	GIRI	POT. RESA [Kw]	ASSORB. [Amp]	Cos j	PESO [Kg]
TMPE7 15/2	220/380	50	3000	5,6	20,2/11,7	0,70	47,5
TMPE7 15/2	220/380	100	6000	8,2	30,7/11,7	0,75	47,5
TMPE7 15/2	220/380	200	12000	12,0	44,1/25,5	0,75	47,5
TMPE7 17/2	220/380	50	3000	7,5	27,5/15,9	0,75	54
TMPE7 17/2	220/380	100	6000	10,5	44,3/25,6	0,75	54
TMPE7 17/2	220/380	200	12000	15,0	53,9/31,1	0,70	54
TMPE7 19/2	220/380	50	3000	8,2	29,8/17,2	0,75	60
TMPE7 19/2	220/380	100	6000	12,0	44,3/25,6	0,79	60
TMPE7 19/2	220/380	200	12000	18,0	63,4/36,6	0,87	60



ECCENTRICITA' MAX ALLA FINE DEL PORTAPINZA 0,02 mm

TIPO	A	B
TM PE7 15/2	485,5	365
TM PE7 17/2	534,5	415
TM PE7 19/2	534,5	415

