



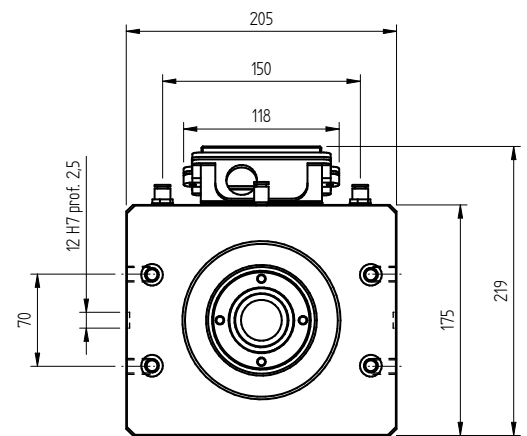
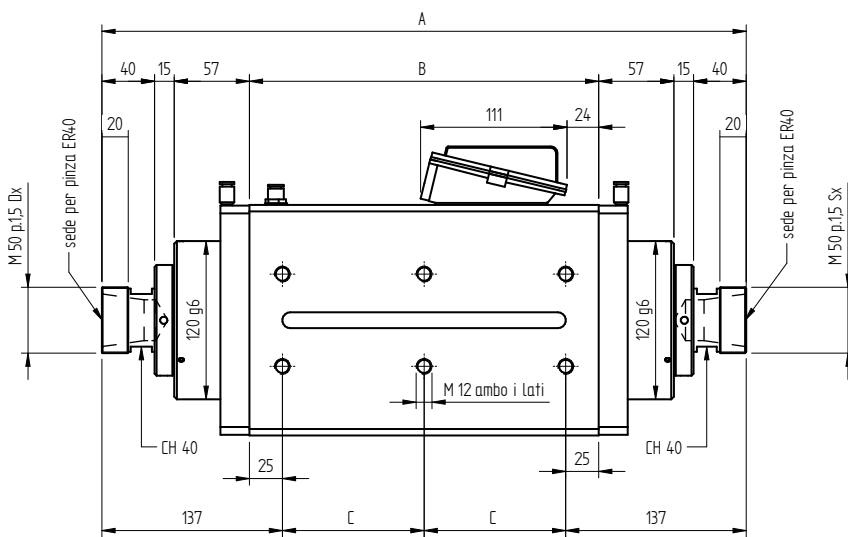
High speed precision spindles

SCHEDA TECNICA

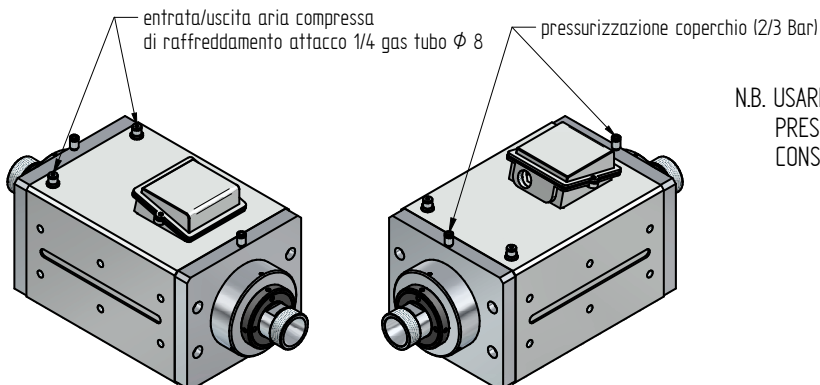
TMPE7 BIALBERO ER40



MODELLO	TENSIONE [Volt]	FREQUENZA [Hz]	GIRI	POT. RESA [Kw]	ASSORB. [Amp]	Cos j
TMPE7 11/2	220/380	50	3000	4,0	15,7/9,1	0,82
TMPE7 11/2	220/380	100	6000	5,8	22,3/12,9	0,82
TMPE7 11/2	220/380	200	12000	8,0	30,8/17,8	0,82
TMPE7 15/2	220/380	50	3000	5,6	11,7/20,2	0,80
TMPE7 15/2	220/380	100	6000	8,2	17,7/30,7	0,80
TMPE7 15/2	220/380	200	12000	12,0	25,5/44,1	0,84
TMPE7 17/2	220/380	50	3000	7,5	15,9/27,5	0,80
TMPE7 17/2	220/380	100	6000	10,5	21,5/37,2	0,85
TMPE7 17/2	220/380	200	12000	15,0	31,1/53,9	0,86



TIPO	A	B	C
TM PE7 11/2	489	265	107,5
TM PE7 15/2	529	305	127,5
TM PE7 17/2	549	325	137,5



N.B. USARE ATTACCO 1/4 GAS CON TUBO ϕ est. 8 E ϕ int 6
 PRESSIONE PER ARIA DI RAFFREDDAMENTO 2 Bar
 CONSUMO 339 nL/min

