



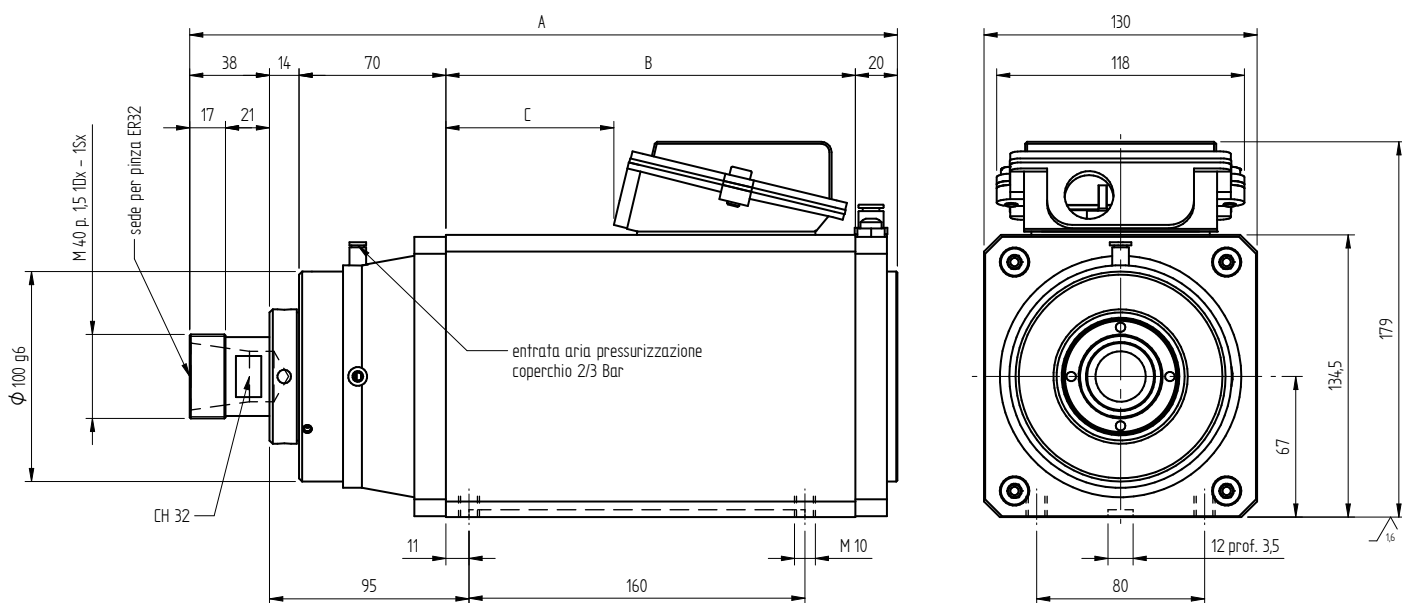
High speed precision spindles

SCHEDA TECNICA

TMPE 5 L/A ER32



MODELLO	TENSIONE [Volt]	FREQUENZA [Hz]	GIRI	POT. RESA [Kw]	ASSORB. [Amp]	Cos j	PESO [Kg]
TMPE5 10/2 RR aria compressa	220/380	50	3000	1,25	5,60/3,20	0,78	13
10/2 RR liquido	220/380	50	3000	1,35	5,80/3,40	0,78	13
TMPE5 10/2 RR aria compressa	220/380	100	6000	1,90	7,55/4,35	0,83	13
10/2 RR liquido	220/380	100	6000	2,10	8,30/4,80	0,83	13
TMPE5 10/2 RR aria compressa	220/380	200	12000	3,00	12,1/7,00	0,80	13
10/2 RR liquido	220/380	200	12000	3,20	12,60/7,30	0,80	13
TMPE5 10/2 RR aria compressa	220/380	300	18000	4,50	18,0/10,0	0,81	13
10/2 RR liquido	220/380	300	18000	4,70	18,50/10,70	0,81	13
TMPE5 10/2 RR aria compressa	220/380	400	24000	4,50	18,0/10,0	0,91	13
10/2 RR liquido	220/380	400	24000	4,70	18,50/10,70	0,91	13
TMPE5 14/2 RR aria compressa	220/380	50	3000	3,00	11,5/6,60	0,82	20,5
14/2 RR liquido	220/380	50	3000	3,20	11,90/6,90	0,82	20,5
TMPE5 14/2 RR aria compressa	220/380	100	6000	4,00	15,2/8,80	0,84	20,5
14/2 RR liquido	220/380	100	6000	4,20	15,70/9,10	0,84	20,5
TMPE5 14/2 RR aria compressa	220/380	200	12000	4,50	18,2/10,6	0,85	20,5
14/2 RR liquido	220/380	200	12000	4,70	19,10/11,00	0,85	20,5
TMPE5 14/2 RR aria compressa	220/380	300	18000	7,00	24,7/1,30	0,86	20,5
14/2 RR liquido	220/380	300	18000	7,20	30,60/14,70	0,86	20,5
TMPE5 14/2 RR aria compressa	220/380	400	24000	7,00	25,0/14,50	0,86	20,5
14/2 RR liquido	220/380	400	24000	7,20	30,60/14,70	0,86	20,5



TIPO	A	B	C
TM PE5 10/2 L-A	337	195	80
TM PE5 14/2 L-A	377	235	120

