



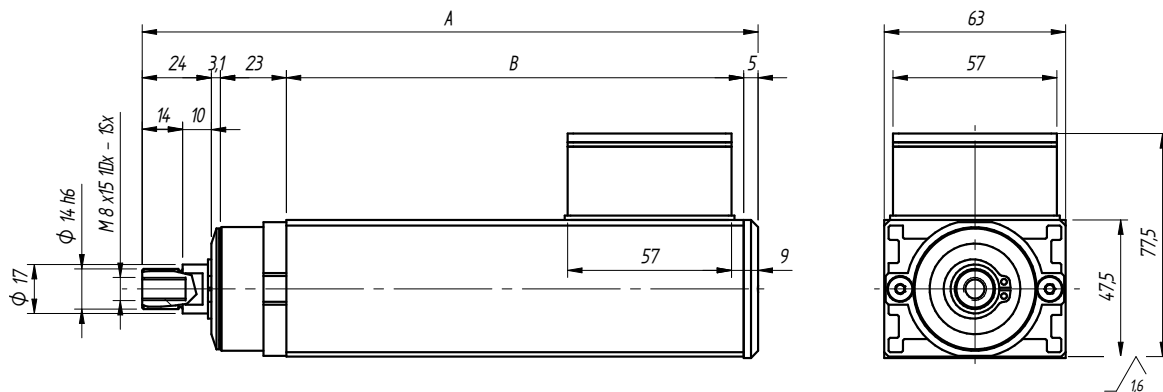
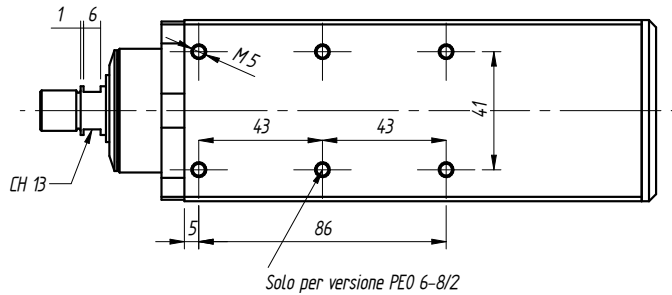
High speed precision spindles

SCHEDA TECNICA

PE O SL



| MODELLO | TENSIONE [Volt] | FREQUENZA [Hz] | GIRI | POT. RESA [Kw] | ASSORB. [Amp] | Cos j | PESO [Kg] |
|-----------|-----------------|----------------|-------|----------------|---------------|-------|-----------|
| PEO 3.5/2 | 220/380 | 200 | 12000 | 0,08 | 0,60/0,34 | 0,65 | 1,5 |
| PEO 3.5/2 | 220/380 | 300 | 18000 | 0,12 | 0,78/0,45 | 0,69 | 1,5 |
| PEO 6/2 | 220/380 | 100 | 6000 | 0,05 | 0,45/0,26 | 0,61 | 1,8 |
| PEO 6/2 | 220/380 | 200 | 12000 | 0,15 | 0,80/0,45 | 0,68 | 1,8 |
| PEO 6/2 | 220/380 | 300 | 18000 | 0,30 | 1,70/1,00 | 0,70 | 1,8 |
| PEO 8/2 | 220/380 | 100 | 6000 | 0,07 | 0,55/0,32 | 0,61 | 2,0 |
| PEO 8/2 | 220/380 | 200 | 12000 | 0,18 | 1,20/0,69 | 0,64 | 2,0 |
| PEO 8/2 | 220/380 | 300 | 18000 | 0,35 | 1,70/1,00 | 0,70 | 2,0 |



| TIPO | A | B |
|-----------|-----|-----|
| PEO 3.5/2 | 174 | 119 |
| PEO 6/2 | 199 | 144 |
| PEO 8/2 | 214 | 159 |

