



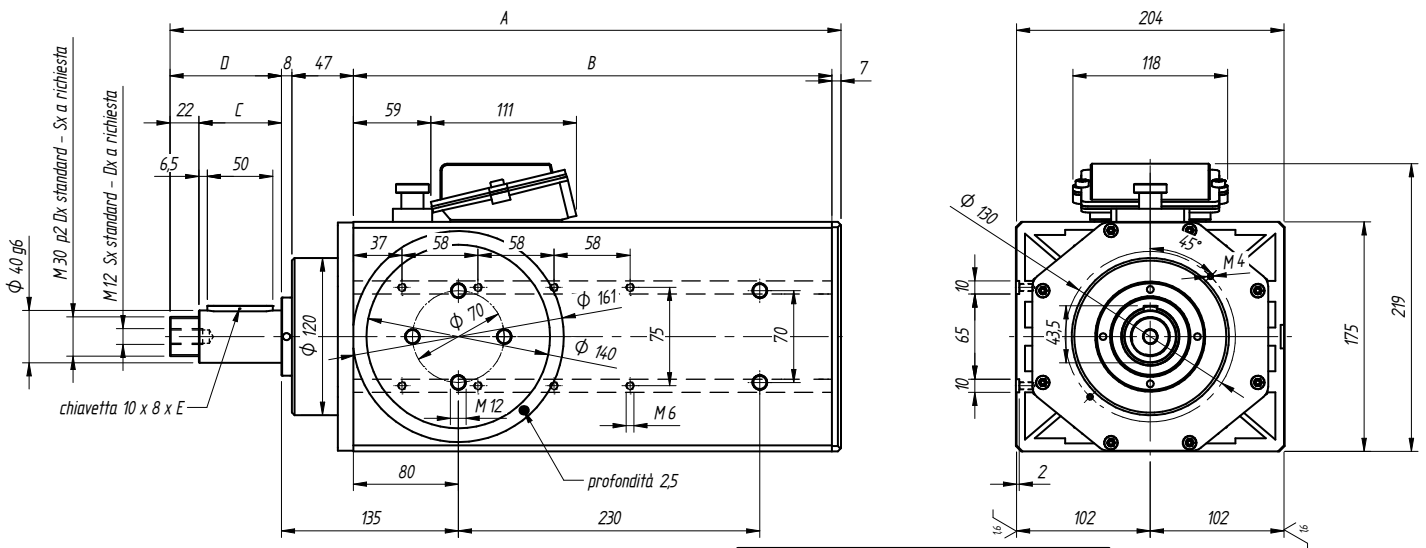
High speed precision spindles

SCHEDA TECNICA

# PE7 SQUADRATRICI SF



MODELLO	TENSIONE [Volt]	FREQUENZA [Hz]	GIRI	POT. RESA [Kw]	ASSORB. [Amp]	Cos j	PESO [Kg]
PE7 11/2	220/380 380Δ	50 100	3000 6000	4,0 5,8	15,7/9,1 12,9Δ	0,82	38
PE7 15/2	220/380 380Δ	50 100	3000 6000	5,6 8,2	20,2/11,7 17,7Δ	0,80	45
PE7 17/2	220/380 380Δ	50 100	3000 6000	6,2 8,8	24,0/13,8 19,6Δ	0,80	50



TIPO	A	B	C	D	E
PE7 11/2	512	365	63	85	50
PE7 11/2	542	365	93	115	80
PE7 11/2	567	365	118	140	100
PE7 15/2	512	365	63	85	50
PE7 15/2	542	365	93	115	80
PE7 15/2	567	365	118	140	100
PE7 17/2	562	415	63	85	50
PE7 17/2	592	415	93	115	80
PE7 17/2	617	415	118	140	100

