



High speed precision spindles

SCHEDA TECNICA

AF 165 CU HSK B80



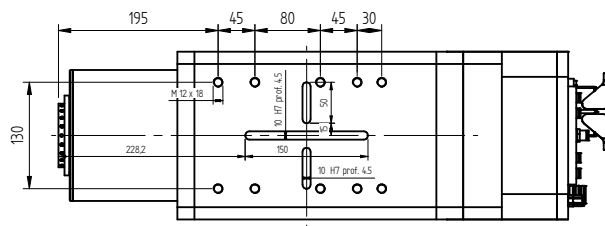
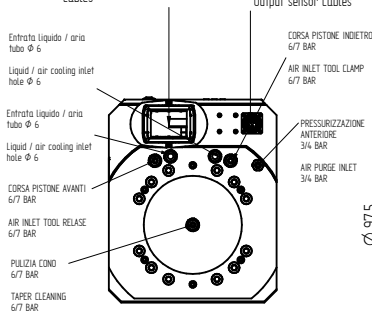
MODELLO		TENSIONE [Volt]	FREQUENZA [Hz]	GIRI	POT. RESA [Kw]	ASSORB. [Amp]	Cos j	PESO [Kg]
AF 165 CU 12/4 HSK B80	Liquido Aria compressa	350	400	12000	25,0	49,0	0,91	60
AF 165 CU 15/4 HSK B80								75
AF 165 CU 17/4 HSK B80								84

**USCITA ALIMENTAZIONE MOTORE
OUTPUT MOTOR POWER CABLES**

- A - Fase motore / Motor's phase - U
- B - Fase motore / Motor's phase - V
- C - Fase motore / Motor's phase - W
- D - Filo di massa / Earth wire PE
- E - Libero / free
- F - Libero / free
- G - Libero / free

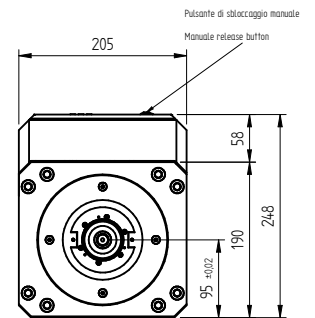
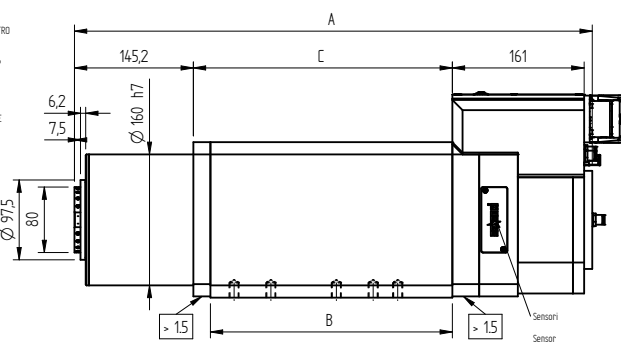
Uscita cavi alimentazione motore
Output motor power cables

Uscita cavi sensori
Output sensor cables

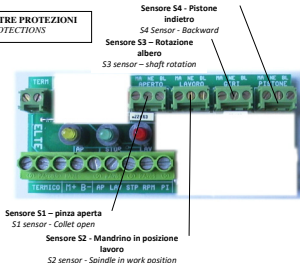


**USCITA CAVI SENSORI
OUTPUT SENSOR CABLES**

- 1 - Contagiri / Two impulses for revolution - RPM
- 2 - Pistone avanti / Air inlet tool release - AP
- 3 - Pistone indietro / Air inlet tool clamp - PI
- 4 - Pistone indietro utens. agganciato / Air inlet tool clamp in work position - LAV
- 5 - Alimentazione / Card feed +24 - M+
- 6 - Alimentazione / Card feed 0 - B-
- 7 - Albero fermo - Locked spindle - STP
- 8 - Contatto nc protezione termica / nc contact of the thermal protection
- 9 - Contatto nc protezione termica / nc contact of the thermal protection



**LE NOSTRE PROTEZIONI
OUR PROTECTIONS**



TIPO	A	B	C
AF 165 CU 12/4	582.7	245.5	266.5
AF 165 CU 15/4	612.7	275.5	296.5
AF 165 CU 17/4	632.7	295.5	316.5

NB. Attacchi e movimentazione pistone da 1/4 gas, pressurizzazione da 1/8 gas

