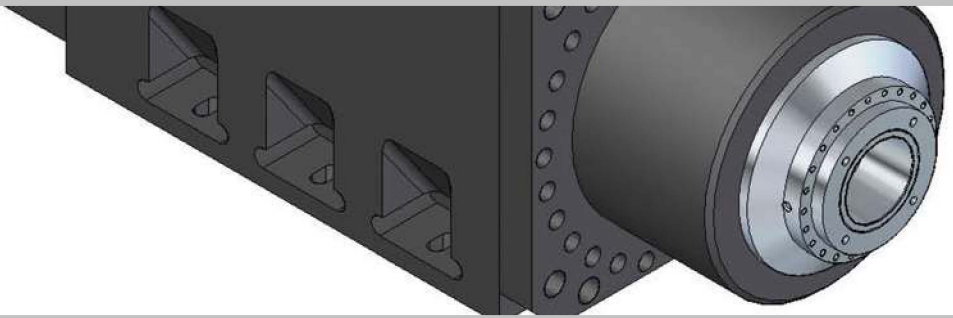




High speed precision spindles

SCHEDA TECNICA

AF 240 CU EV HSK B100



MODELLO		TENSIONE [Volt]	FREQUENZA [Hz]	GIRI	POT. RESA [Kw]	ASSORB. [Amp]	Cos j	PESO [Kg]
AF 240 23/2 HSK B100	Elettroventola	400/690	50	3000 (2 poli)	26,0	46,4/26,8	0,88	220
AF 240 23/4 HSK B100	Elettroventola	400/690	50	1500 (4 poli)	18,5	34,1/20,3	0,85	240
AF 240 20/6 HSK B100	Elettroventola	400/690	50	1000 (6 poli)	10,0	22,0/12,7	0,80	205

